

Cuisson modulaire thermaline 90 - Chauffe frites électrique, 1/1 GN, Adossé

REPÈRE # _____

MODELE # _____

NOM # _____

SIS # _____

AIA # _____



589143 (MCYAABDOBO)

Chauffe frite électrique,
travail sur 1 coté, GN 1/1,
dossieret

Description courte

Repère No.

Élément conçu conformément à la norme DIN 18860_2 avec une façade en retrait de 20 mm. Cadre intérieur pour solidité extrême de 2 mm et 3 mm en 1.4301 (AISI 304). Plan de travail de 2mm en 1.4301 (AISI 304). Surface plate, facile à nettoyer. Système de connexion THERMODUL créant une surface de travail sans obstacle lorsque les éléments sont connectés ensemble, évitant ainsi à la saleté d'entrer. Appareil généralement utilisé pour maintenir les plats au chaud jusqu'à ce qu'ils soient prêts à être servis ou en association avec une friteuse pour permettre aux aliments frits d'égoutter l'excédent d'huile. Éléments chauffants à infrarouge à l'arrière de l'appareil pour augmenter le temps de maintien. Capable de contenir un récipient 1/1 GN d'une hauteur maximale de 150 mm. Bandeau de commande convivial. Fourni avec un faux fond perforé GN 1/1. Manettes en métal avec une partie en silicone hygiénique « souple » pour faciliter la manipulation et le nettoyage.

Certification IPX5 relative à la résistance à l'eau.

Configuration : 1 côté fonctionnel, Top, avec dossieret.

Caractéristiques principales

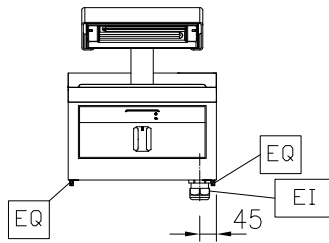
- Tous les composants principaux sont facilement accessibles depuis la façade.
- Système de connexion THERMODUL créant une surface de travail sans obstacle lorsque les unités sont connectées ensemble, évitant ainsi à la saleté d'entrer dans des composants vitaux et facilitant le retrait des unités en cas de remplacement ou de maintenance.
- Manettes en métal avec une partie en silicone hygiénique « souple » pour faciliter la manipulation et le nettoyage. Le design spécial des manettes évite l'infiltration des liquides ou de la saleté dans les composants vitaux.
- Bandeau de commande facile d'utilisation.
- L'appareil permet non seulement de faire cuire mais il peut aussi être utilisé pour conserver les plats au chaud.
- L'appareil est fourni avec un faux fond perforé GN 1/1 spécialement conçu pour une récupération facile des aliments.
- L'appareil dispose d'éléments chauffants à infrarouge placés à l'arrière de l'appareil pour augmenter le temps de maintien.
- Capable de contenir un récipient 1/1 GN d'une hauteur maximale de 150 mm.
- Généralement utilisée avec une friteuse pour permettre aux aliments frits d'égoutter l'excédent d'huile dans la cuve.
- Grand affichage numérique hautement visible conçu en acier trempé pour résister à la chaleur et aux produits chimiques, pour indiquer les réglages de puissance et de température. L'affichage indique également si l'appareil et les éléments chauffants sont éteints/allumés.

Construction

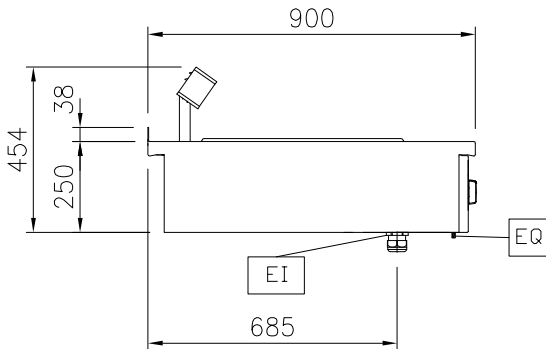
- Dessus épaisseur 2 mm en 1.4301 (AISI 304).
- Surface plate pour réduire au minimum les zones cachées et faciliter le nettoyage de toutes les surfaces
- Cadre intérieur pour solidité extrême en 1.4301 (AISI 304).
- Certification IPX5 relative à la résistance à l'eau.
- Unité conçu conformément à la norme DIN 18860_2 avec un bec d'égouttage de 20 mm.
- Conception conforme à la norme DIN 18860_2 avec rebord anti-gouttes de 20 mm et un socle de en retrait de 70 mm.

APPROBATION: _____

Avant

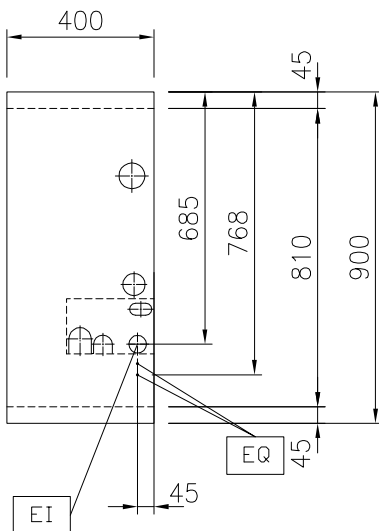


Côté



EI = Connexion électrique

Dessus


Électrique

Voltage :

589143 (MCYAABDOBO) 230 V/1N ph/50/60 Hz

Total Watts :

1 kW

Informations générales

Largeur cuve utile : 306 mm

Hauteur cuve utile : 156 mm

Profondeur cuve utile : 510 mm

Largeur extérieure : 400 mm

Profondeur extérieure : 900 mm

Hauteur extérieure : 250 mm

Poids net : 16 kg

Durabilité

Consommation de courant: 4.3 Amps

Accessoires en option

- Rail de connexion avec dossieret 900mm PNC 912499
- Tablette de dressage 130mm, largeur 400mm PNC 912522
- Tablette de dressage 200mm, largeur 400mm PNC 912552
- Etagère rabattable, 300x900mm PNC 912581
- Etagère rabattable, 400x900mm PNC 912582
- Etagère latérale fixe, 200x900mm PNC 912589
- Etagère latérale fixe, 300x900mm PNC 912590
- Etagère latérale fixe, 400x900mm PNC 912591
- Kit rail de connection droit avec dossieret PNC 912981
- Kit rail de connection gauche avec dossieret PNC 912982
- Panneau arrière, 400x700, pour tops et éléments monoblocs avec dossieret PNC 913009
- Panneau arrière, 400x800, pour tops et éléments monoblocs avec dossieret PNC 913022
- Rail d'extrémité gauche avec dossieret, affleurant, 900mm PNC 913117
- Rail d'extrémité droit avec dossieret, affleurant, 900mm PNC 913118
- Rail d'extrémité gauche (12mm) pour éléments TL90 avec dossieret PNC 913208
- Rail d'extrémité droit (12mm) pour éléments TL90 avec dossieret PNC 913209
- U inox assemblage fourneau dos à dos. PNC 913226
- Insert profilé d=900 PNC 913232
- Panneau latéral gauche inox, 850x400mm, montage mural PNC 913636
- - NOT TRANSLATED - PNC 913637
- - NOT TRANSLATED - PNC 913638
- - NOT TRANSLATED - PNC 913639
- - NOT TRANSLATED - PNC 913640
- Kit montage mural - TL85/90 - Montage usine PNC 913648
- Filtre L=400mm PNC 913663